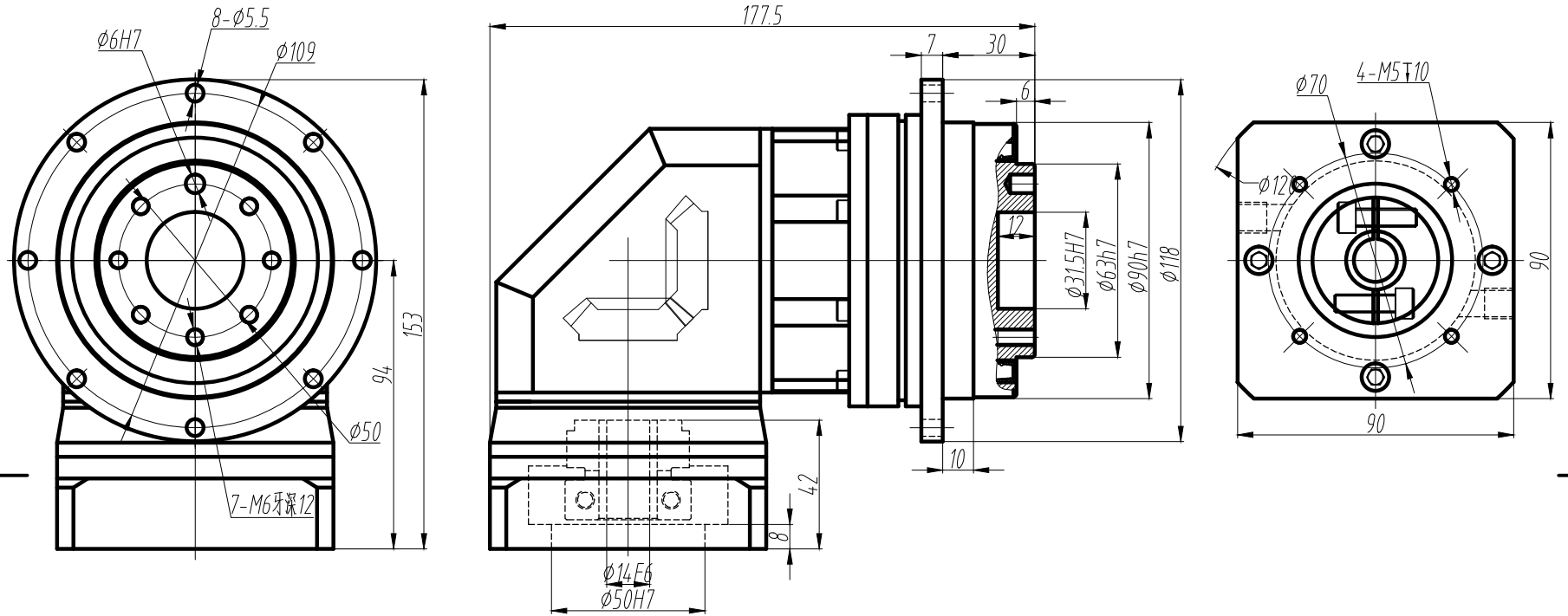
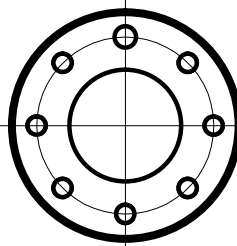
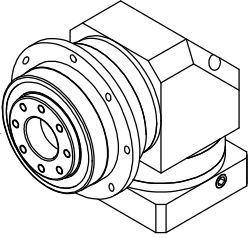




客户名称:



| 技术参数 technical parameter       |   |  |                               |
|--------------------------------|---|--|-------------------------------|
| 额定输出转矩<br>Nominal torque       | —Nm   | 最大输出转矩<br>Max.output torque                                | —Nm                           |
| 额定输入转速<br>Rated input speed    | 3000rpm   | 最大输入转速<br>Max.input speed                                  | 6000rpm                       |
| 最大径向力<br>Max.radial force      | 2970N   | 输出转速50rpm, 输出法兰端面受力<br>Speed 50rpm, Output flange end face |                               |
| 最大轴向力<br>Max.axial force       | 1500N   | 输出转速50rpm, 输出法兰端面受力<br>Speed 50rpm, Output flange end face |                               |
| 满载效率<br>Maximum efficiency     | 92%   | 使用温度<br>Operating temp                                     | -25°~ +90°                    |
| 安装方式<br>Installation method    | 任意<br>arbitrarily   | 润滑方式<br>Lubrication mode                                   | 长效润滑<br>Permanent lubrication |
| 重量<br>Weight                   | 5.3Kg   | 寿命<br>Average life span                                    | 20000h                        |
| 防护等级<br>Protection level       | IP65  | 法兰精度<br>Flange accuracy                                    | DIN 42955-R                   |
| 标准侧隙<br>Standard backlash      |   | 精密侧隙<br>Precise backlash                                   |                               |
| Key standard                   |   |  |                               |
| 齿轮精度等级<br>Gear precision grade | 6 GB/T10095-2008  |  |                               |
| 电机功率<br>Motor power            | 400W  |  |                               |
| 电机安装尺寸<br>Motor dimensions     | $\phi 14 \times 30 / \phi 50 \times 3/4 - \phi 5.5 - \phi 70$ |  |                               |

| 标准轴 Standard output shaft   |   |                        |       |   |   |
|---|---|------------------------|-------|---|---|
|  |  |                        |       |   |   |
|   |   |                        |       |   |   |
|   |   |                        |       |   |   |
|   |   |                        |       |   |   |
|   |   |                        |       |   |   |
|   |   |                        |       |   |   |
|   |   | AVH90-L2-P2<br>2-stage |       |  |   |
| 标记  | 处数  | 分区                     | 更改文件号 | 签名  | 年月日   |
| 设计  |   |                        | 标准化   |   |   |
| 审核  |   |                        |       |   |   |
| 工艺  |   |                        | 批准    |   |   |
|   |   | 数量                     | 重量    | 比例  |   |
|   |   |                        |       | 1:1   |  |